



ΘΕΜΕΛΙΩΣΕΙΣ ΚΑΙ ΑΝΤΙΣΤΗΡΙΞΕΙΣ

ΚΙΡΤΑΣ ΕΜΜΑΝΟΥΗΛ

ΤΜΗΜΑ ΠΟΛΙΤΙΚΩΝ ΔΟΜΙΚΩΝ ΕΡΓΩΝ ΤΕ



Άδειες Χρήσης

- Το παρόν εκπαιδευτικό υλικό υπόκειται σε άδειες χρήσης Creative Commons.
- Για εκπαιδευτικό υλικό, όπως εικόνες, που υπόκειται σε άλλου τύπου άδειας χρήσης, η άδεια χρήσης αναφέρεται ρητώς.



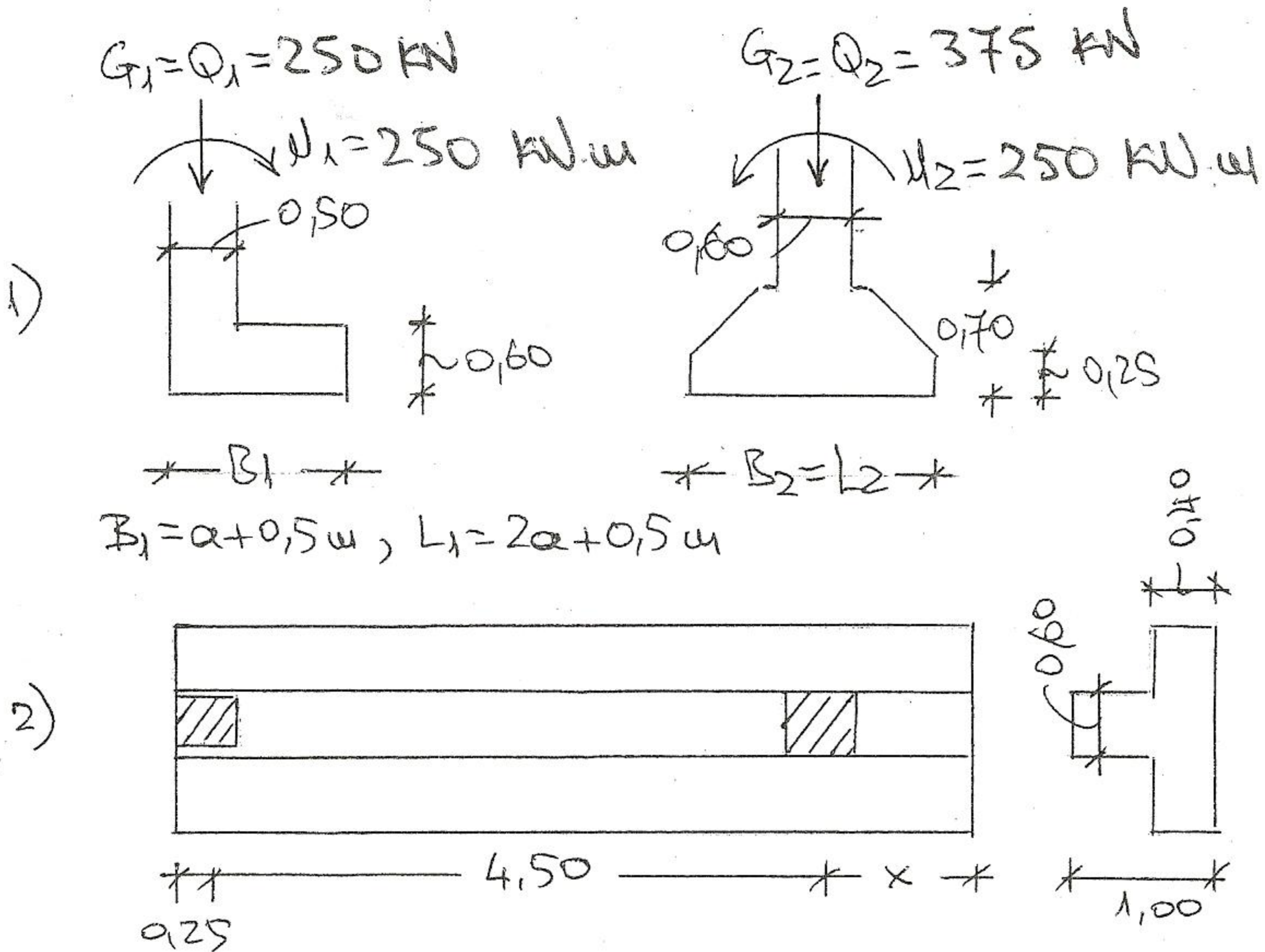
Χρηματοδότηση

- Το παρόν εκπαιδευτικό υλικό έχει αναπτυχθεί στα πλαίσια του εκπαιδευτικού έργου του διδάσκοντα.
- Το έργο «Ανοικτά Ακαδημαϊκά Μαθήματα στο ΤΕΙ Κεντρικής Μακεδονίας» έχει χρηματοδοτήσει μόνο τη αναδιαμόρφωση του εκπαιδευτικού υλικού.
- Το έργο υλοποιείται στο πλαίσιο του Επιχειρησιακού Προγράμματος «Εκπαίδευση και Δια Βίου Μάθηση» και συγχρηματοδοτείται από την Ευρωπαϊκή Ένωση (Ευρωπαϊκό Κοινωνικό Ταμείο) και από εθνικούς πόρους.



ΟΜΑΔΑ Α

Δύο στύλοι με διαστάσεις 50/50 και 60/60 έχουν φορτία $G = 250 \text{ KN}$ και $Q = 250 \text{ KN}$ ο πρώτος και $G = 375 \text{ KN}$ και $Q = 375 \text{ KN}$ ο δεύτερος. Οι ροπές τους είναι δεξιόστροφη και αριστερόστροφη αντίστοιχα και ίσες με 250 KNm και παράλληλες με Β (σε δυσμενή φόρτιση) όπως στο σχήμα.



1. Θα θεμελιωθούν σε έδαφος με επιτρ. τάση $120 \text{ KN} / \text{m}^2$. Για τον πρώτο στύλο να γίνει ορθογωνικό, επίπεδο πέδιλο (με ίδιο προβολάκι a και στις 2 κατευθύνσεις), $h = 60 \text{ cm}$ και υλικά **C20 – S500**. Έλεγχος σε κάμψη, διάτμηση και διάτρηση. (4,5 μονάδες)

Για τον δεύτερο στύλο να γίνει τετράγωνο, κωνικό πέδιλο με $h = 70 \text{ cm}$, $h' = 25 \text{ cm}$ και υλικά **C20 – S500**. Έλεγχος μόνο σε κάμψη. (2 μονάδες)

2. Θα θεμελιωθούν σε έδαφος με επιτρ. τάση $60 \text{ KN} / \text{m}^2$. Να γίνει πεδילוδοκός 60/100 με $h = 40 \text{ cm}$ και υλικά **C16 – S400**. Να βρεθούν οι διαστάσεις B και L , οι ροπές και ο οπλισμός ανοίγματος και προβόλου, έλεγχος σε κάμψη και διάτμηση πεδילו-λωρίδας. (4 μονάδες)

Γιατί σ' αυτή τη περίπτωση δεν κάναμε μεμονωμένα πέδιλα ; (0,5 μονάδα)