



ΘΕΜΕΛΙΩΣΕΙΣ ΚΑΙ ΑΝΤΙΣΤΗΡΙΞΕΙΣ

ΚΙΡΤΑΣ ΕΜΜΑΝΟΥΗΛ

ΤΜΗΜΑ ΠΟΛΙΤΙΚΩΝ ΔΟΜΙΚΩΝ ΕΡΓΩΝ ΤΕ



Άδειες Χρήσης

- Το παρόν εκπαιδευτικό υλικό υπόκειται σε άδειες χρήσης Creative Commons.
- Για εκπαιδευτικό υλικό, όπως εικόνες, που υπόκειται σε άλλου τύπου άδειας χρήσης, η άδεια χρήσης αναφέρεται ρητώς.



Χρηματοδότηση

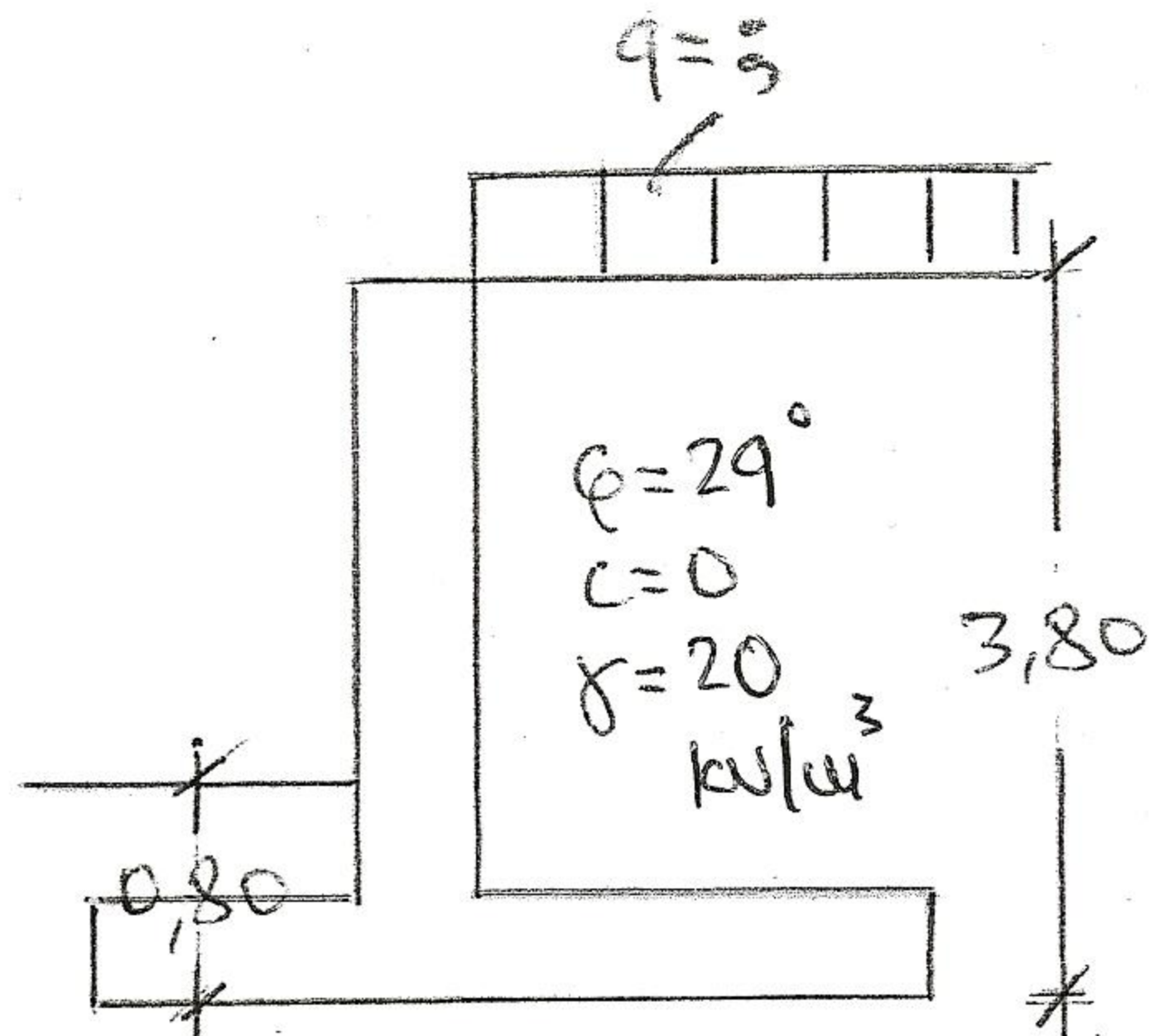
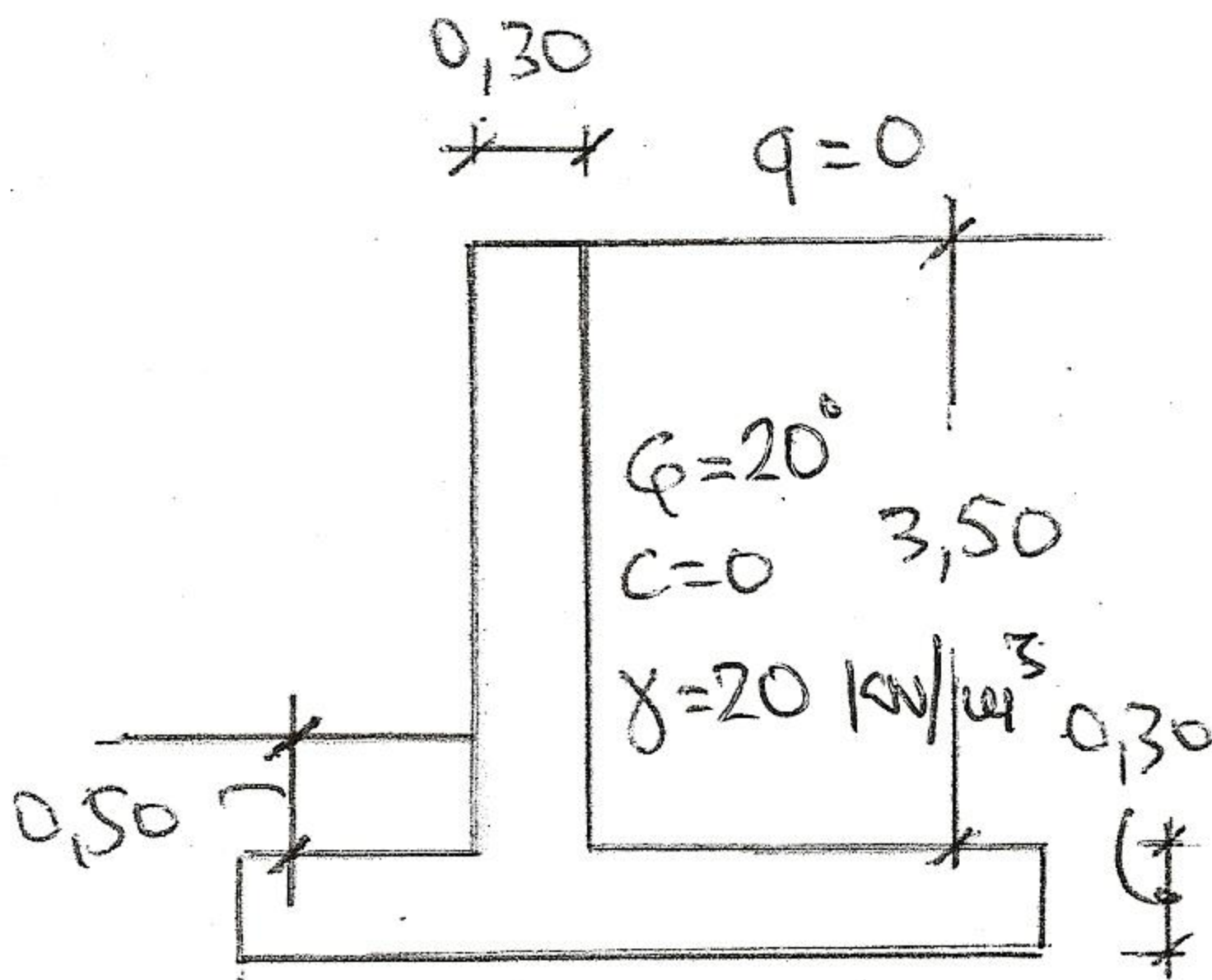
- Το παρόν εκπαιδευτικό υλικό έχει αναπτυχθεί στα πλαίσια του εκπαιδευτικού έργου του διδάσκοντα.
- Το έργο «Ανοικτά Ακαδημαϊκά Μαθήματα στο ΤΕΙ Κεντρικής Μακεδονίας» έχει χρηματοδοτήσει μόνο τη αναδιαμόρφωση του εκπαιδευτικού υλικού.
- Το έργο υλοποιείται στο πλαίσιο του Επιχειρησιακού Προγράμματος «Εκπαίδευση και Δια Βίου Μάθηση» και συγχρηματοδοτείται από την Ευρωπαϊκή Ένωση (Ευρωπαϊκό Κοινωνικό Ταμείο) και από εθνικούς πόρους.



ΟΜΑΔΑ Α

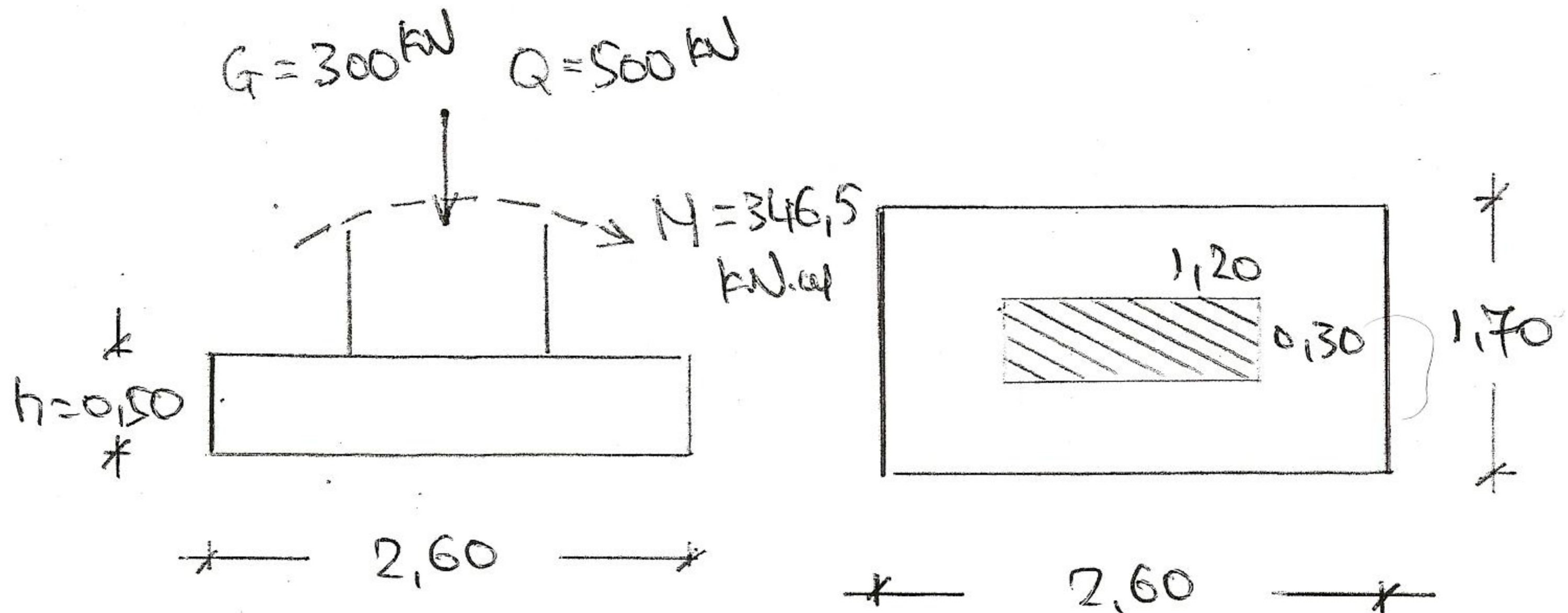
1. Να υπολογιστεί η άγνωστη διάσταση L του τοίχου αντιστήριξης του 1^{ου} σχήματος θεωρώντας ότι : ύψος τοίχου 3,80 μέτρα (τα 0,80 μέσα στο έδαφος) , επιφόρτιση $q = 0 \text{ KN} / \text{m}^2$, ειδικό βάρος χωμάτων $\gamma_s = 20 \text{ KN} / \text{m}^3$, ειδικό βάρος σκυροδέματος $\gamma_b = 25 \text{ KN} / \text{m}^3$, γωνία εσωτ. τριβής $\varphi = 20^\circ$, συνοχή $c = 0$, πάχος πέλματος 0,30 m και πάχος κατακόρυφου τοίχου 30 cm . Κατόπτι προέκυψε η ανάγκη να υπάρχει επιφόρτιση q και ο έλεγχος σε ανατροπή δεν έβγαινε. Κρατώντας τις ίδιες διαστάσεις και με νέα γωνία εσωτ. τριβής $\varphi = 29^\circ$ βρείτε την επιφόρτιση (σχήμα 2) ώστε ο έλεγχος σε ανατροπή να δίνει συντ. ασφαλείας τουλάχιστον 2. Ειδικό βάρος νέων χωμάτων πάλι $\gamma_s = 20 \text{ KN} / \text{m}^3$. Υλικά **δεν** χρειάζονται.

(5 μονάδες)



2. Περιμετρικό τοιχείο $1,20 \times 0,30$ που φέρει φορτίο $G = 300 \text{ KN}$ και $Q = 500 \text{ KN}$ θα θεμελιωθεί σε επίπεδο πέδιλο $2,60 \times 1,70$ μέτρα με $h = 50 \text{ cm}$. (α) Να βρεθεί η επιτρεπόμενη τάση εδάφους. (β) Αν υπάρχει ροπή παράλληλα με L ίση με $346,5 \text{ kNm}$ και παράλληλα με B αμελητέα (ίση με 0) σε δυσμενή φόρτιση, να γίνουν οι έλεγχοι σε κάμψη και διάτμηση. Υλικά **C20 – S400**.

(5 μονάδες)



ΚΑΛΗ ΕΠΙΤΥΧΙΑ !