



ΕΔΑΦΟΜΗΧΑΝΙΚΗ

ΚΙΡΤΑΣ ΕΜΜΑΝΟΥΗΛ

ΤΜΗΜΑ ΠΟΛΙΤΙΚΩΝ ΔΟΜΙΚΩΝ ΕΡΓΩΝ ΤΕ



Άδειες Χρήσης

- Το παρόν εκπαιδευτικό υλικό υπόκειται σε άδειες χρήσης Creative Commons.
- Για εκπαιδευτικό υλικό, όπως εικόνες, που υπόκειται σε άλλου τύπου άδειας χρήσης, η άδεια χρήσης αναφέρεται ρητώς.



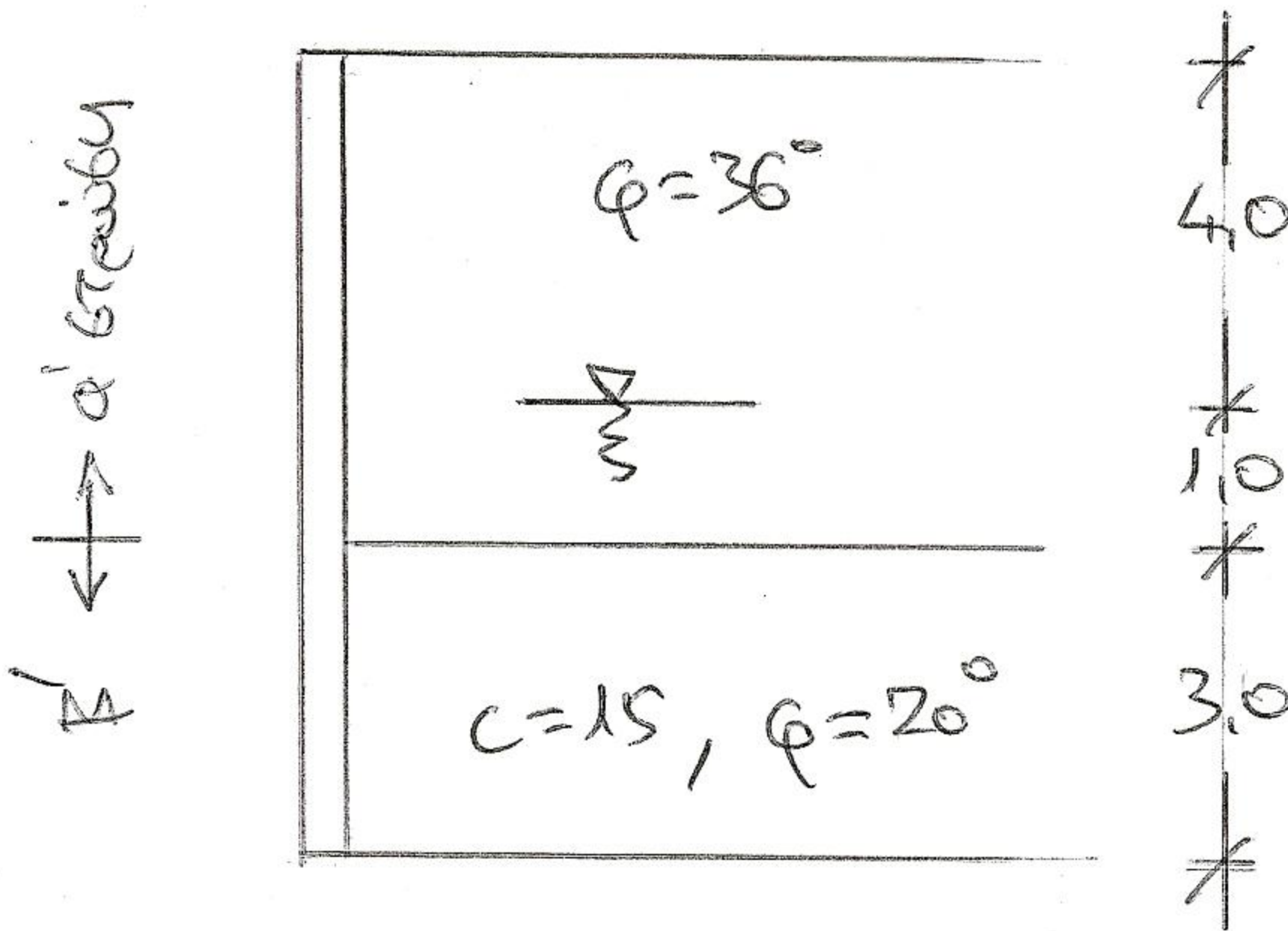
Χρηματοδότηση

- Το παρόν εκπαιδευτικό υλικό έχει αναπτυχθεί στα πλαίσια του εκπαιδευτικού έργου του διδάσκοντα.
- Το έργο «Ανοικτά Ακαδημαϊκά Μαθήματα στο ΤΕΙ Κεντρικής Μακεδονίας» έχει χρηματοδοτήσει μόνο τη αναδιαμόρφωση του εκπαιδευτικού υλικού.
- Το έργο υλοποιείται στο πλαίσιο του Επιχειρησιακού Προγράμματος «Εκπαίδευση και Δια Βίου Μάθηση» και συγχρηματοδοτείται από την Ευρωπαϊκή Ένωση (Ευρωπαϊκό Κοινωνικό Ταμείο) και από εθνικούς πόρους.



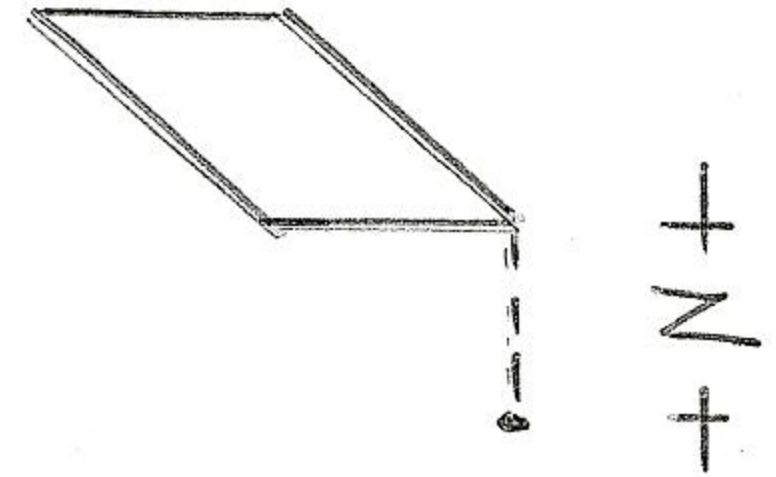
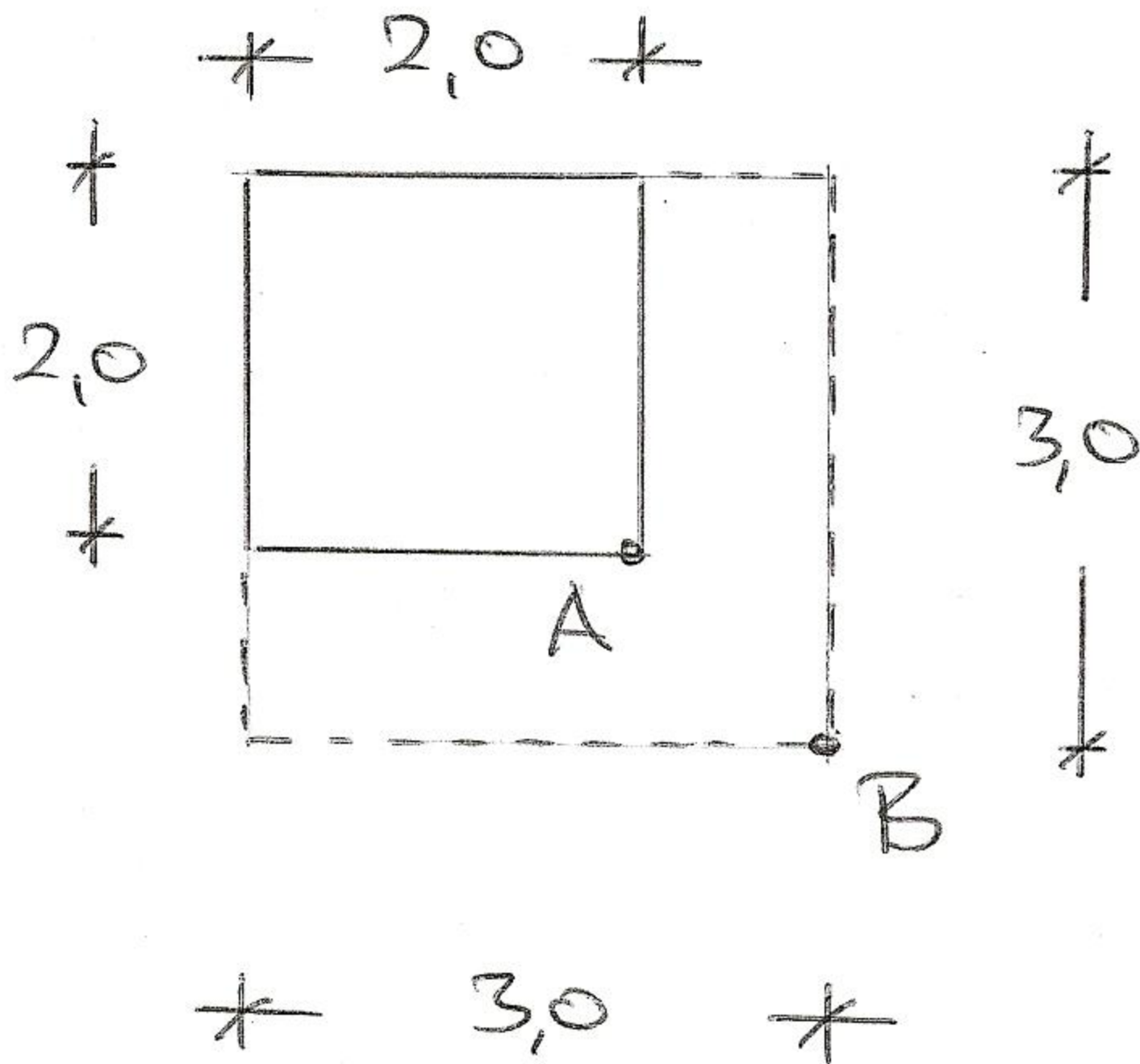
ΟΜΑΔΑ Α

1. Λείος κατακόρυφος τοίχος ύψους 8 μέτρων αντιστηρίζει 2 στρώσεις εδάφους με χαρακτηριστικά : α στρώση) Ψαθυρό έδαφος με $\gamma = 18 \text{ KN/m}^3 - \gamma_{\text{sat}} = 20 \text{ KN/m}^3 - \gamma_{\text{νερ}} = 10 \text{ KN/m}^3$ και $\varphi = 36^\circ$ - β στρώση) Συνεκτικό έδαφος με $\gamma_{\text{sat}} = 22 \text{ KN/m}^3$, $\gamma_{\text{νερ}} = 10 \text{ KN/m}^3$, $\varphi = 20^\circ$ και συνοχή $c = 15 \text{ KN/m}^2$. Να υπολογιστεί η κατανομή των κατακόρυφων γεωστατικών τάσεων και των ενεργητικών ωθήσεων.



2. Πάσσαλος από σκυρόδεμα κυκλικής διατομής $\Phi 40$ κατασκευάζεται με εκσκαφή σε χαλικοαμμώδες έδαφος. Η μέση τιμή αριθμού κτύπων N_{SPT} βρέθηκε ίση με 20. Αν το βάθος του πασσάλου L_b είναι 10 μέτρα να βρεθεί το οριακό φορτίο που μπορεί να μεταφέρει.

3. Να υπολογιστεί η κατακόρυφη τάση στα σημεία A (2 μέτρα βάθος) και B (1 μέτρο βάθος) αν το ομοιόμορφο φορτίο που ασκείται στο πέδιλο είναι 120 KN/m^2 .



ΚΑΛΗ ΕΠΙΤΥΧΙΑ !