



Ανάλυση και σχεδιασμός επιχειρηματικών διαδικασιών

Ενότητα 1: ΕΙΣΑΓΩΓΗ ΣΤΙΣ ΕΠΙΧΕΙΡΗΜΑΤΙΚΕΣ ΔΙΑΔΙΚΑΣΙΕΣ

Φραγκίδης Γαρύφαλλος
Τμήμα Διοίκησης Επιχειρήσεων



Ευρωπαϊκή Ένωση
Ευρωπαϊκό Κοινωνικό Ταμείο



ΥΠΟΥΡΓΕΙΟ ΠΑΙΔΕΙΑΣ ΚΑΙ ΘΡΗΣΚΕΥΜΑΤΩΝ
ΕΙΔΙΚΗ ΥΠΗΡΕΣΙΑ ΔΙΑΧΕΙΡΙΣΗΣ

Με τη συγχρηματοδότηση της Ελλάδας και της Ευρωπαϊκής Ένωσης



ΕΥΡΩΠΑΪΚΟ ΚΟΙΝΩΝΙΚΟ ΤΑΜΕΙΟ



Άδειες Χρήσης

- Το παρόν εκπαιδευτικό υλικό υπόκειται σε άδειες χρήσης Creative Commons.
- Για εκπαιδευτικό υλικό, όπως εικόνες, που υπόκειται σε άλλου τύπου άδειας χρήσης, η άδεια χρήσης αναφέρεται ρητώς.



Χρηματοδότηση

- Το παρόν εκπαιδευτικό υλικό έχει αναπτυχθεί στα πλαίσια του εκπαιδευτικού έργου του διδάσκοντα.
- Το έργο «Ανοικτά Ακαδημαϊκά Μαθήματα στο ΤΕΙ Κεντρικής Μακεδονίας» έχει χρηματοδοτήσει μόνο τη αναδιαμόρφωση του εκπαιδευτικού υλικού.
- Το έργο υλοποιείται στο πλαίσιο του Επιχειρησιακού Προγράμματος «Εκπαίδευση και Δια Βίου Μάθηση» και συγχρηματοδοτείται από την Ευρωπαϊκή Ένωση (Ευρωπαϊκό Κοινωνικό Ταμείο) και από εθνικούς πόρους.



Στόχοι του μαθήματος

- Να εισάγει έννοιες **ανάλυσης και σχεδιασμού/ μοντελοποίησης επιχειρηματικών διαδικασιών** και να εξηγήσει τη σημασία τους για την **ανάλυση της πρότασης αξίας της επιχείρησης** προς τον πελάτη, την κατανόηση και τη **βελτίωση του επιχειρηματικού μοντέλου** και τον **ανασχεδιασμό** των εφαρμοζόμενων επιχειρηματικών διαδικασιών.
- Να παρουσιάσει **μεθοδολογίες και τεχνικές** για την μοντελοποίηση, την ανάλυση και το σχεδιασμό των επιχειρηματικών διαδικασιών.
- Να θεμελιώσει την ανάλυση και σχεδιασμό των επιχειρηματικών διαδικασιών ως βασικό στοιχείο του έργου των διοικητικών στελεχών.

Προσδοκώμενα Αποτελέσματα

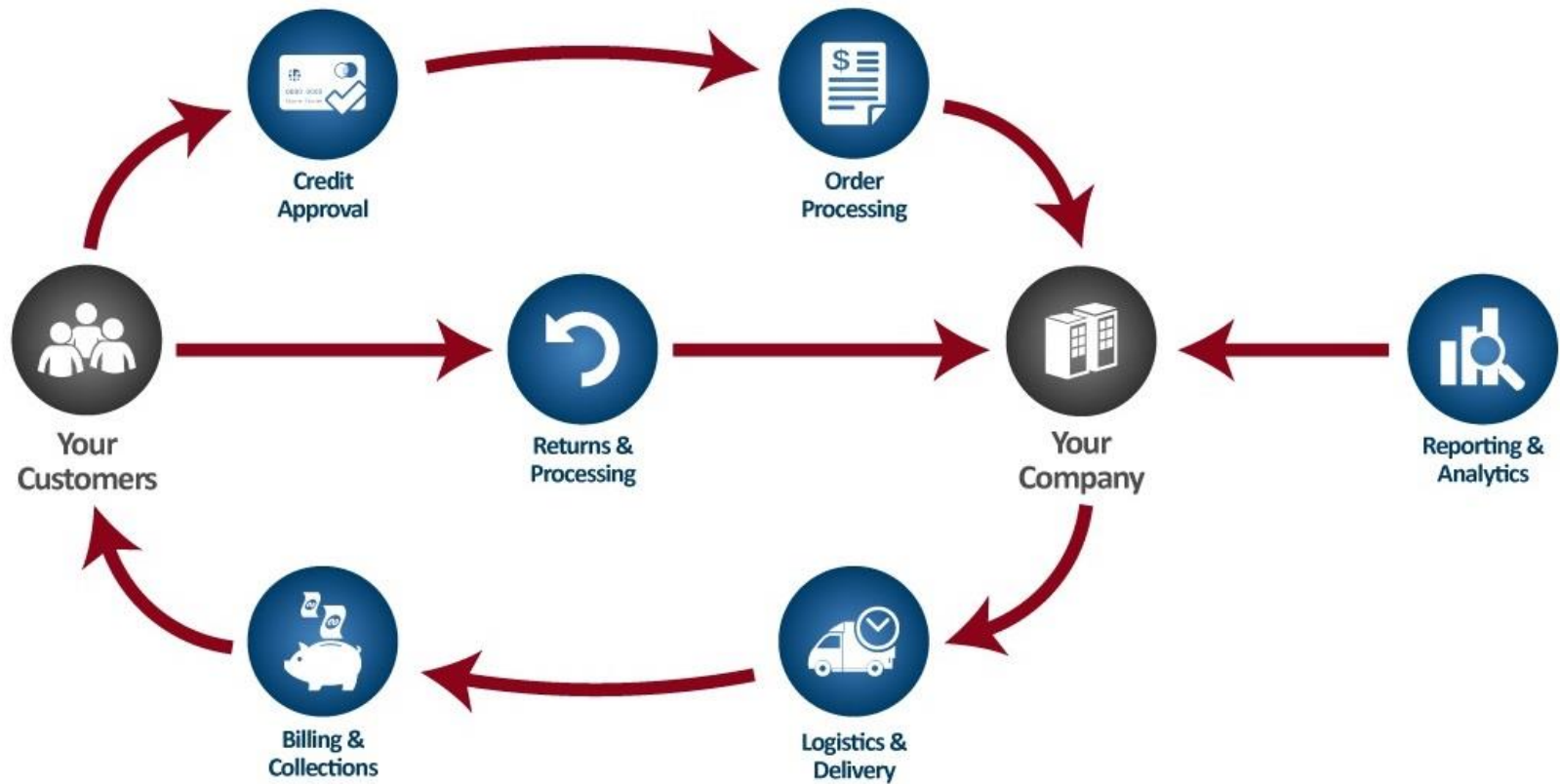
Με την συμπλήρωση του μαθήματος οι φοιτητές θα πρέπει να είναι σε θέση:

- Να προσδιορίζουν και να αξιολογούν την πρόταση αξίας της επιχείρησης προς τον πελάτη.
- Να γνωρίζουν βασικές έννοιες ανάλυσης και σχεδιασμού επιχειρηματικών διαδικασιών και επιχειρηματικής μοντελοποίησης.
- Να γνωρίζουν και να εφαρμόζουν τεχνικές ανάλυσης απαιτήσεων και σχεδιασμού επιχειρηματικών διαδικασιών και επιχειρηματικής μοντελοποίησης.
- Να γνωρίζουν τεχνικές συλλογής στοιχείων και τεκμηρίωσης των επιχειρηματικών διαδικασιών.
- Να αξιολογούν την αποτελεσματικότητα των επιχειρηματικών μοντέλων, να αναγνωρίζουν προβληματικές περιοχές της επιχειρηματικής λειτουργίας και να προτείνουν διορθωτικές ενέργειες και βελτιώσεις.
- Να διαχειρίζονται σύνθετες έννοιες αναφορικά με την καινοτομία του επιχειρηματικού μοντέλου.

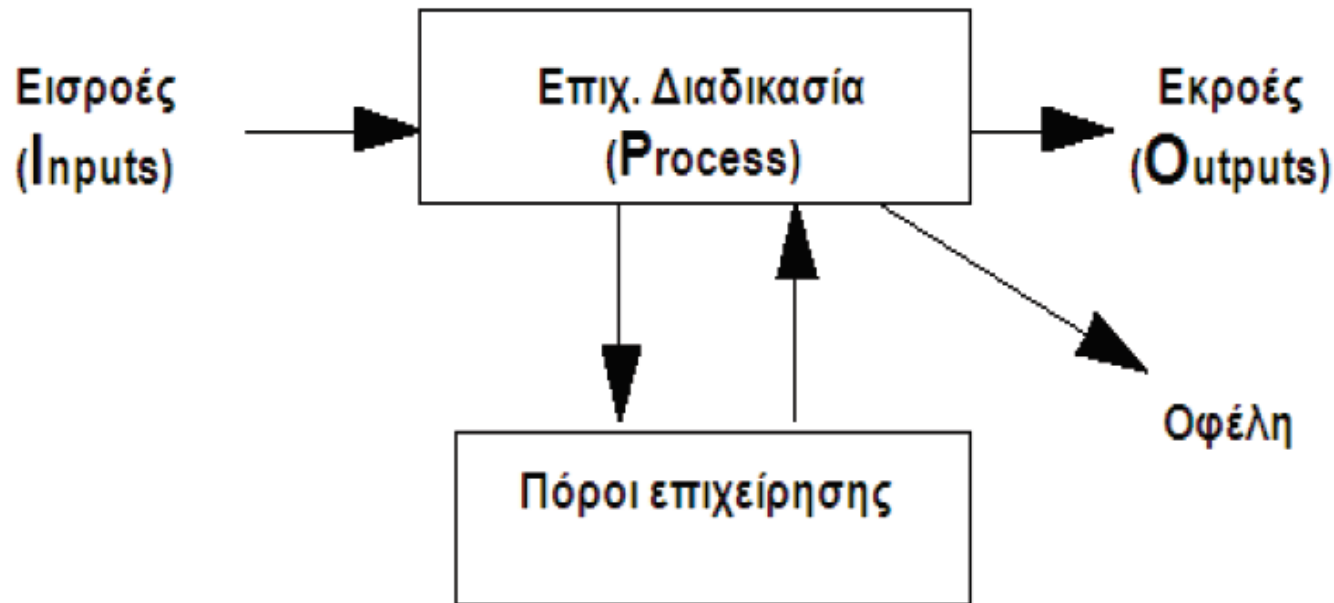
Περιεχόμενο του μαθήματος

- Βασικές έννοιες διαχείρισης επιχειρηματικών λειτουργιών και διαδικασιών
- Ανάλυση επιχειρηματικής αξίας.
- Μοντελοποίηση επιχειρήσεων.
- Ανάλυση τυπικών επιχειρηματικών μοντέλων.
- Εισαγωγή στη μοντελοποίηση: εννοιολογικοί χάρτες
- Ανάλυση και σχεδιασμός λειτουργιών (IDEF0)
- Ανάλυση και σχεδιασμός διαδικασιών (Use Cases)
- Ανάλυση και σχεδιασμός διεργασιών (Interaction Diagrams - BPMN)
- Αρχιτεκτονικές μοντελοποίησης

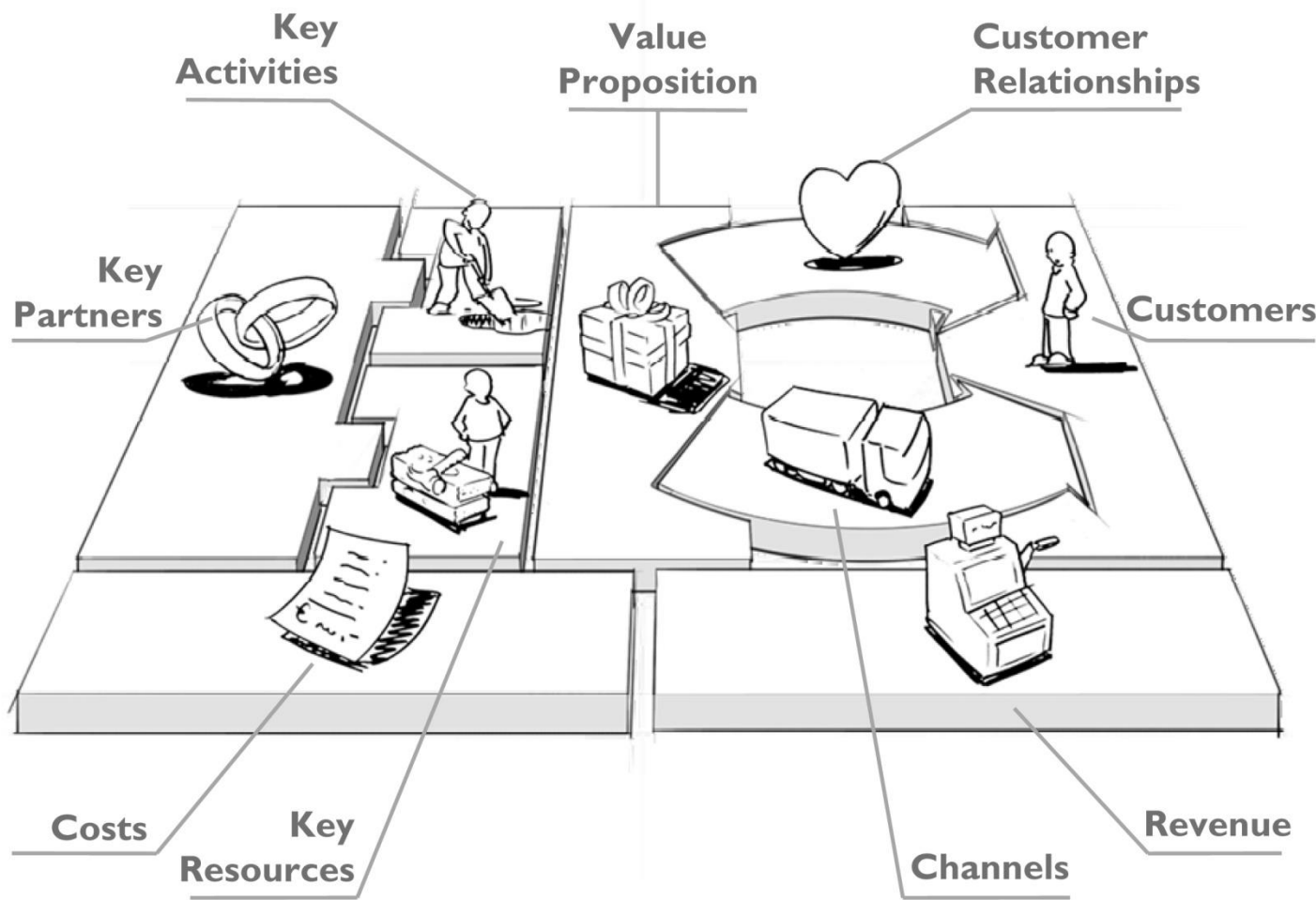
Βασικές έννοιες διαχείρισης επιχειρηματικών διαδικασιών



Βασικές έννοιες διαχείρισης επιχειρηματικών διαδικασιών

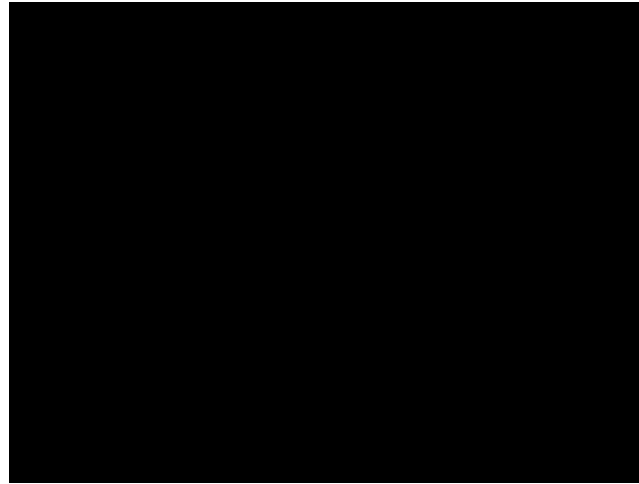


Μοντελοποίηση επιχειρήσεων



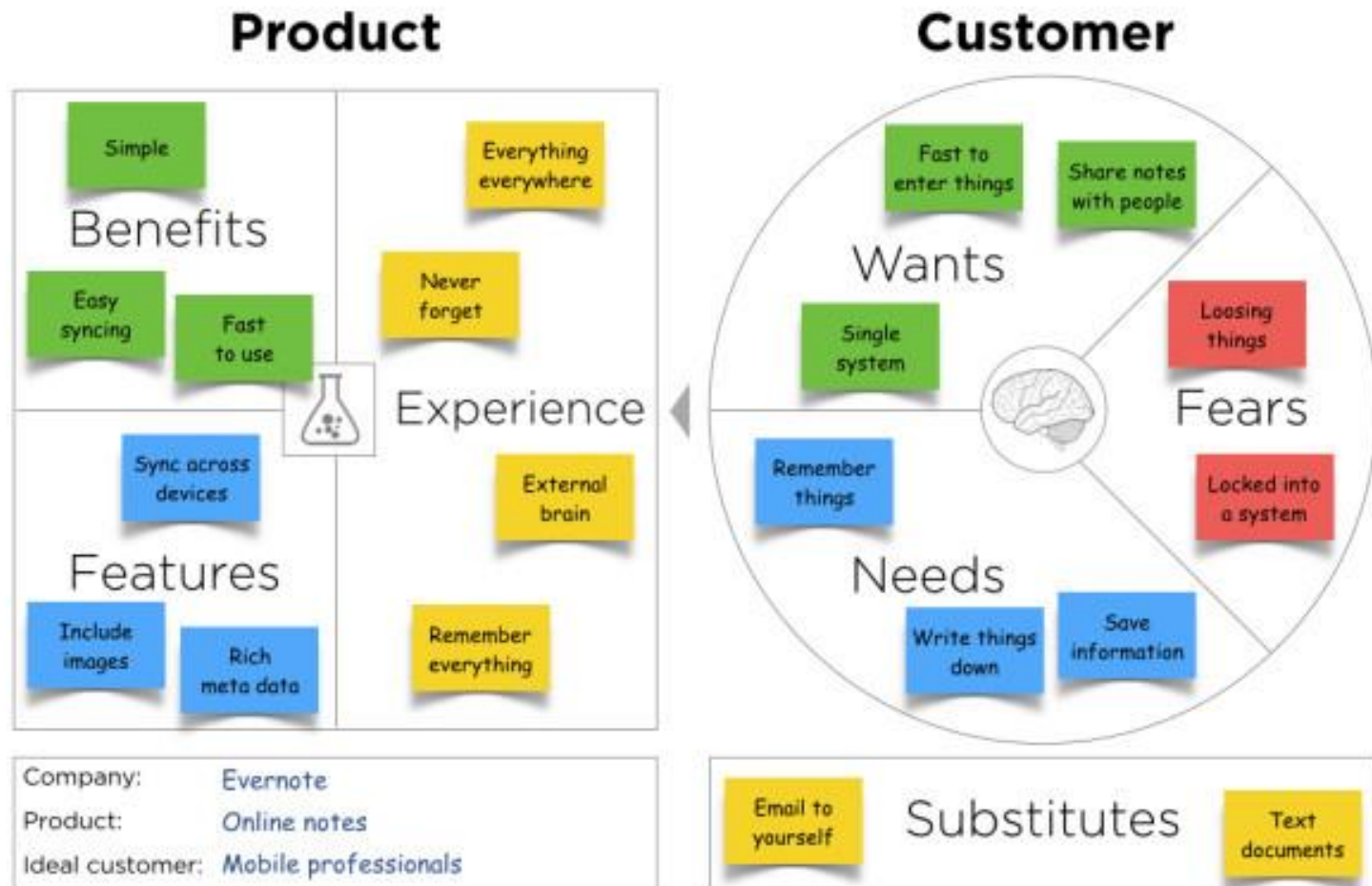
drawings by JAM

Μοντελοποίηση επιχειρήσεων

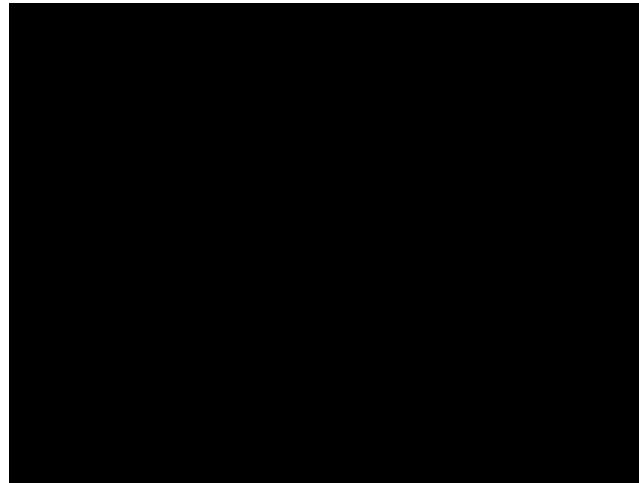


Ανάλυση επιχειρηματικής αξίας

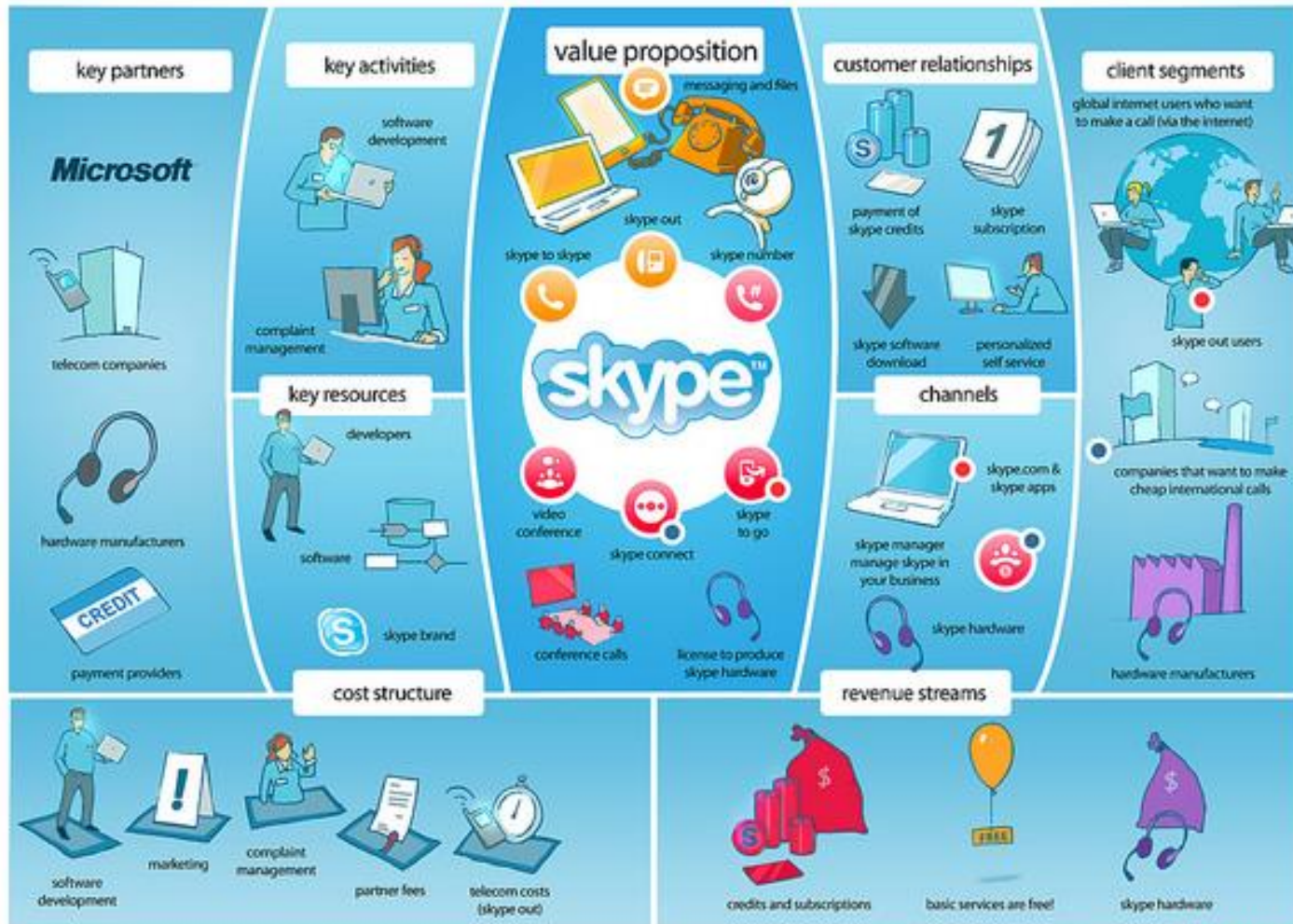
Value Proposition Canvas



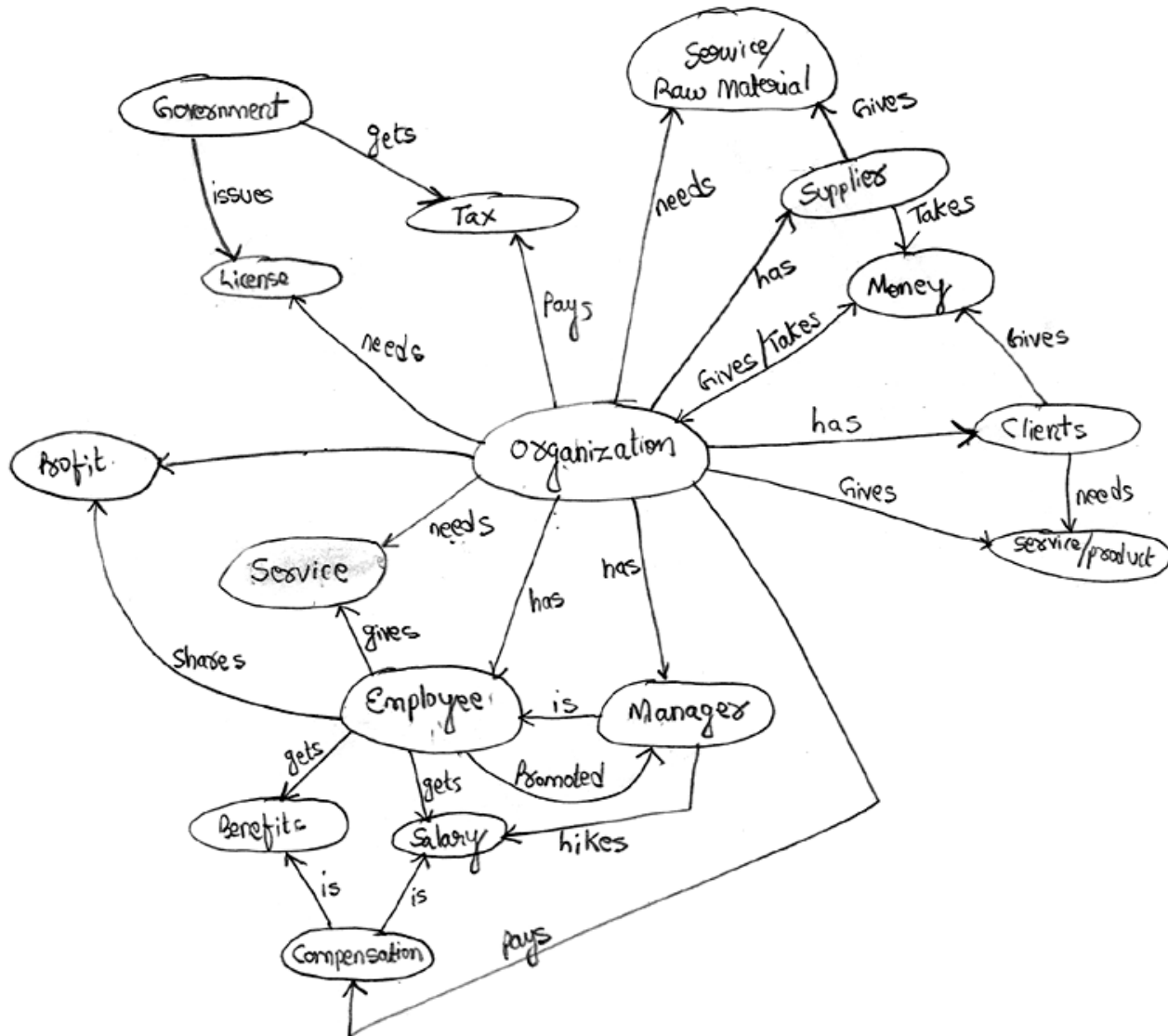
Ανάλυση επιχειρηματικής αξίας



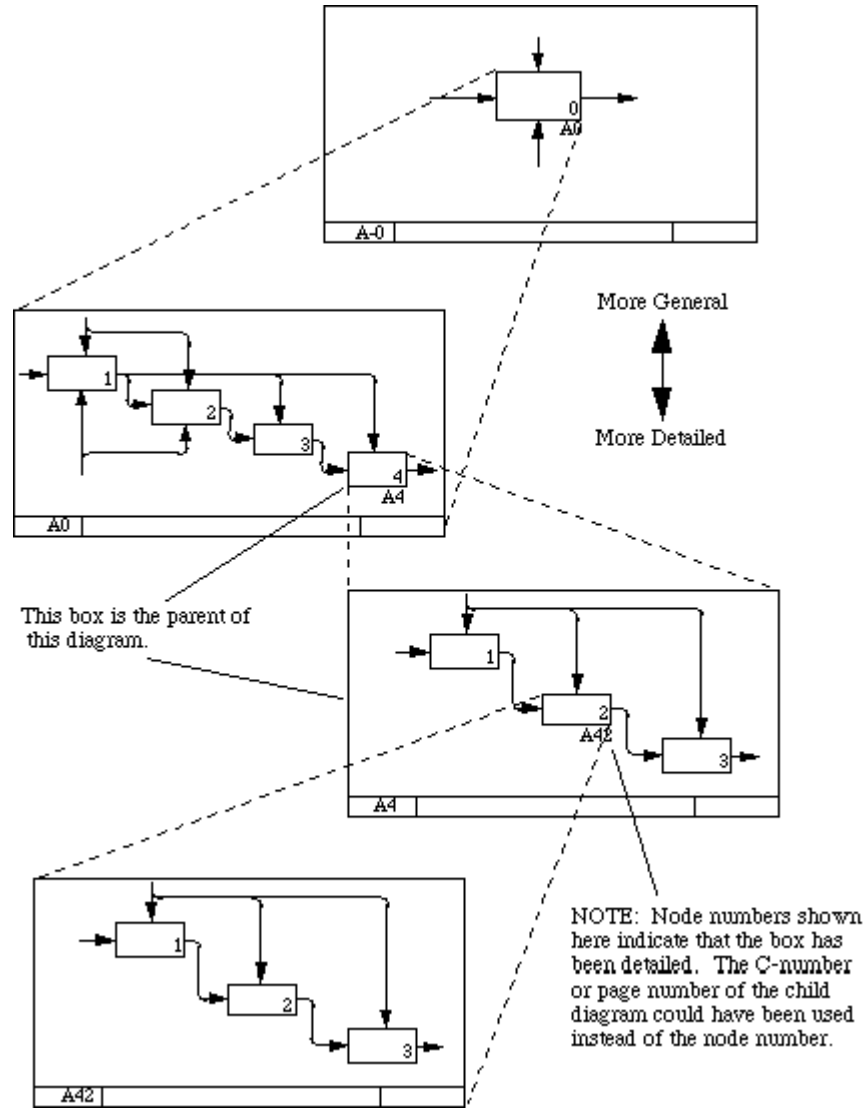
Ανάλυση τυπικών επιχειρηματικών μοντέλων



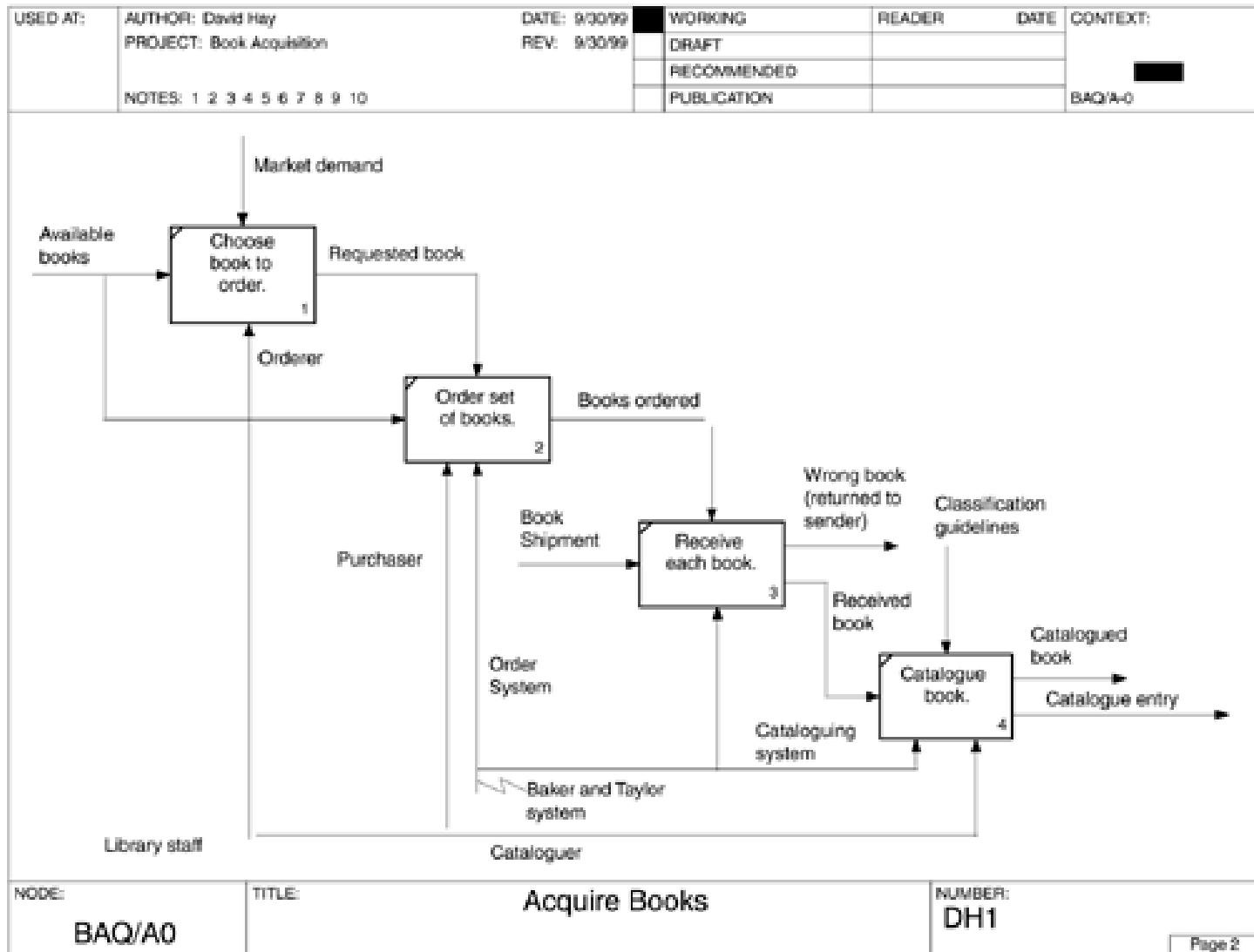
Εννοιολογικοί χάρτες



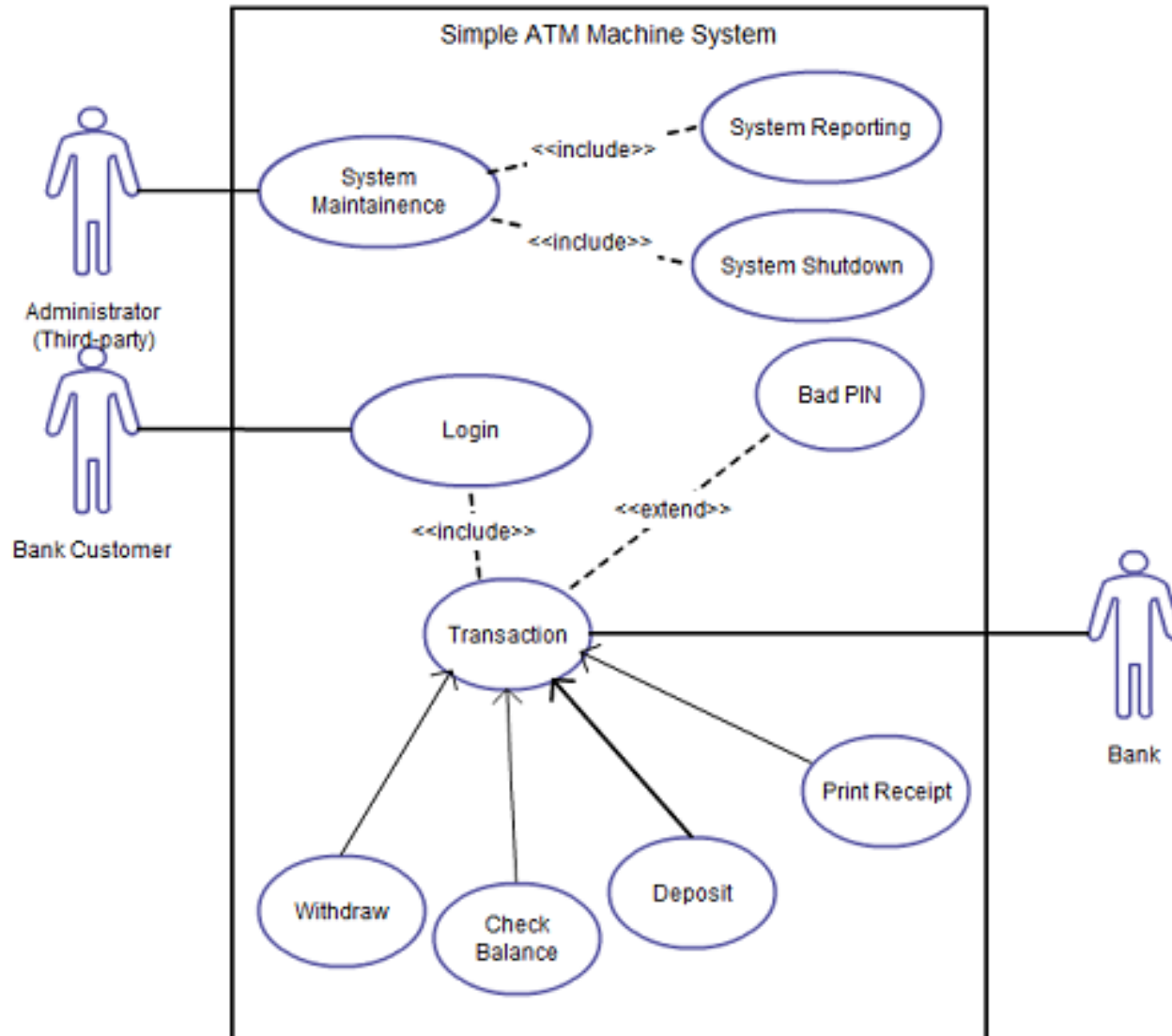
Ανάλυση και σχεδιασμός λειτουργιών (IDEF0)



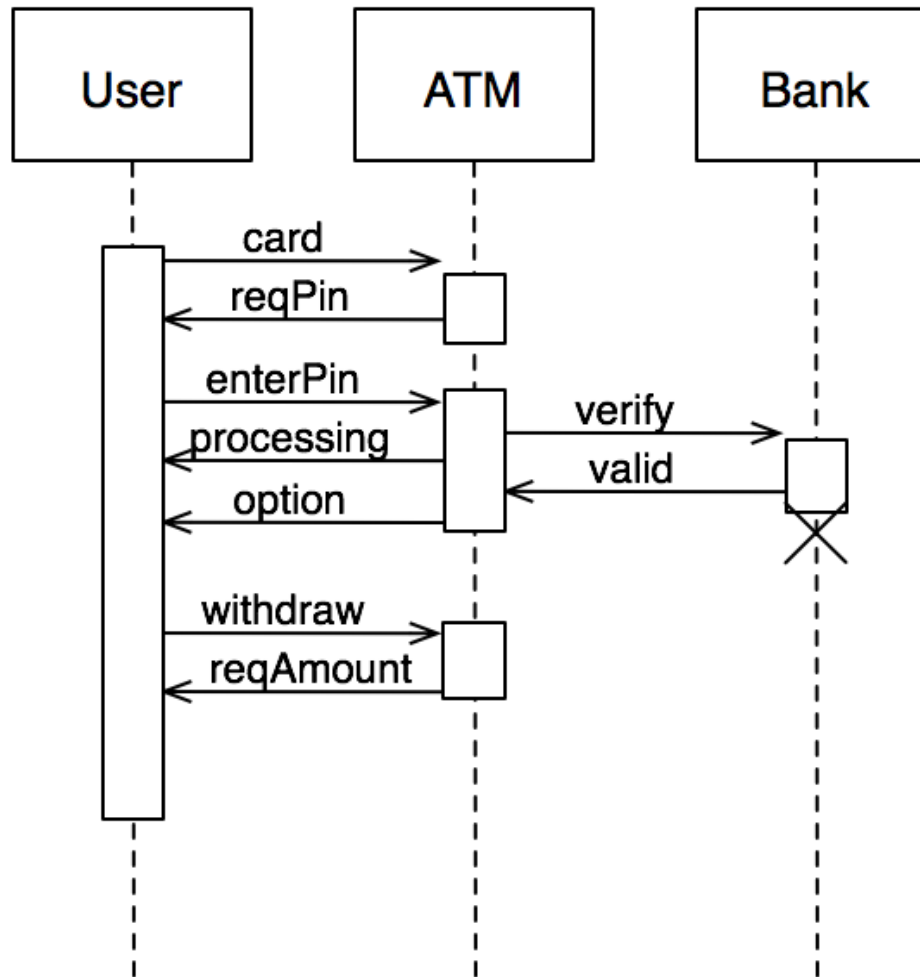
Ανάλυση και σχεδιασμός λειτουργιών (IDEF0)



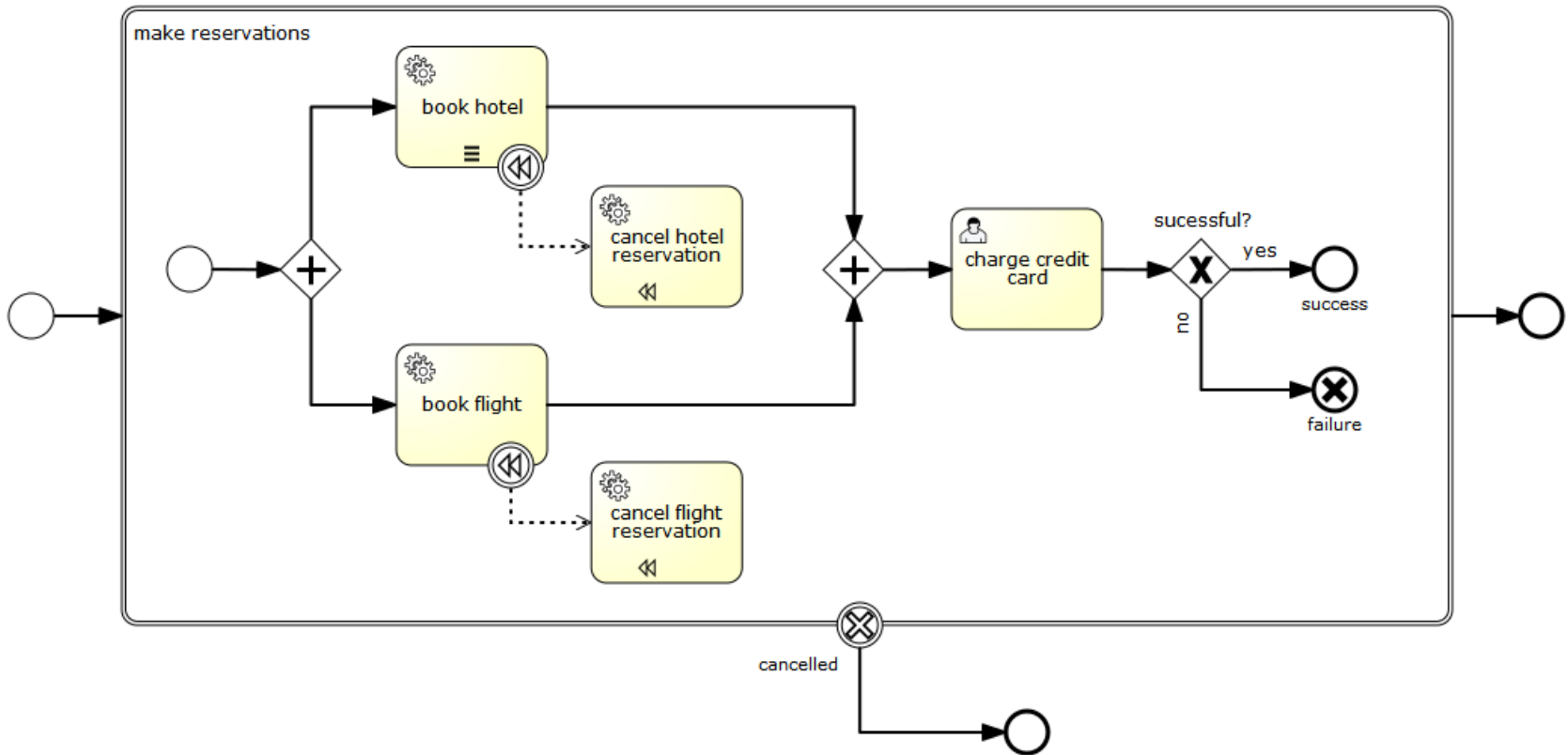
Ανάλυση και σχεδιασμός διαδικασιών (Use Cases)



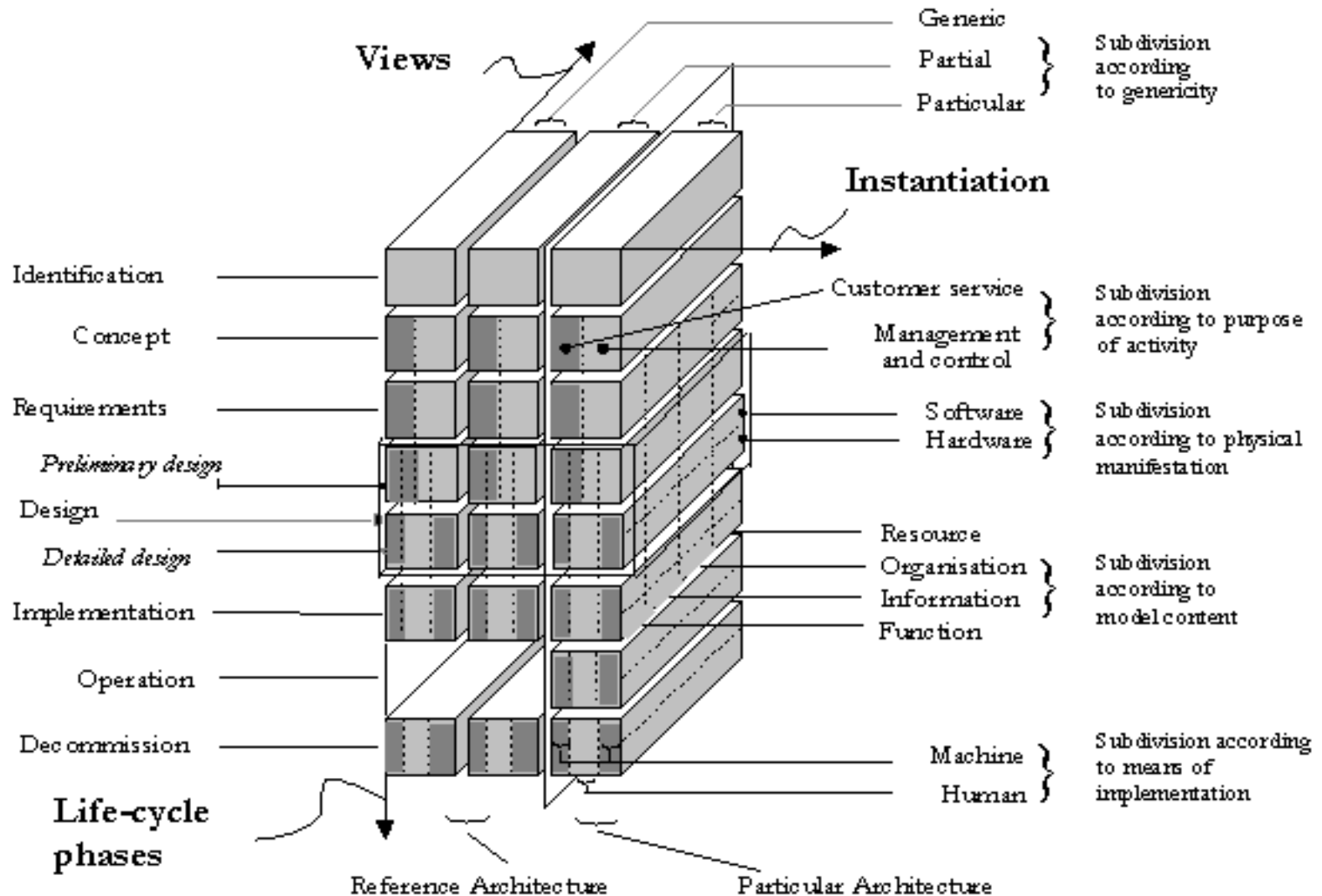
Ανάλυση και σχεδιασμός διεργασιών (Interaction Diagrams - BPMN)



Ανάλυση και σχεδιασμός διεργασιών (Interaction Diagrams - BPMN)



Αρχιτεκτονικές μοντελοποίησης



Βιβλίο

Ν. Παναγιώτου, Ν. Ευαγγελόπουλος, Π.
Κατημερτζόγλου, Σ. "Διαχείριση
Επιχειρησιακών Διαδικασιών",
Κλειθάρθμος, 2013, Αθήνα



Αξιολόγηση

Εξετάσεις: 100%

Προαιρετικές εργασίες:

A) Επιχειρηματικό μοντέλο: 1 μονάδα

B) Ανάλυση και σχεδιασμός επιχειρηματικών διαδικασιών: 3 μονάδες

Εργαλεία που θα χρησιμοποιηθούν



Τέλος Ενότητας